

Оценочные материалы при формировании рабочих программ дисциплин (модулей)

Направление подготовки / специальность: Системы обеспечения движения поездов
Профиль / специализация: Телекоммуникационные системы и сети железнодорожного транспорта
Дисциплина: Электроника

Формируемые компетенции: ОПК-1

1. Описание показателей, критериев и шкал оценивания компетенций.

Показатели и критерии оценивания компетенций

Объект оценки	Уровни сформированности компетенций	Критерий оценивания результатов обучения
Обучающийся	Низкий уровень Пороговый уровень Повышенный уровень Высокий уровень	Уровень результатов обучения не ниже порогового

Шкалы оценивания компетенций при сдаче экзамена или зачета с оценкой

Достигнутый уровень результата обучения	Характеристика уровня сформированности компетенций	Шкала оценивания Экзамен или зачет с оценкой
Низкий уровень	Обучающийся: -обнаружил пробелы в знаниях основного учебно-программного материала; -допустил принципиальные ошибки в выполнении заданий, предусмотренных программой; -не может продолжить обучение или приступить к профессиональной деятельности по окончании программы без дополнительных занятий по соответствующей дисциплине.	Неудовлетворительно
Пороговый уровень	Обучающийся: -обнаружил знание основного учебно-программного материала в объеме, необходимом для дальнейшей учебной и предстоящей профессиональной деятельности; -справляется с выполнением заданий, предусмотренных программой; -знаком с основной литературой, рекомендованной рабочей программой дисциплины; -допустил неточности в ответе на вопросы и при выполнении заданий по учебно-программному материалу, но обладает необходимыми знаниями для их устранения под руководством преподавателя.	Удовлетворительно
Повышенный уровень	Обучающийся: - обнаружил полное знание учебно-программного материала; -успешно выполнил задания, предусмотренные программой; -усвоил основную литературу, рекомендованную рабочей программой дисциплины; -показал систематический характер знаний учебно-программного материала; -способен к самостоятельному пополнению знаний по учебно-программному материалу и обновлению в ходе дальнейшей учебной работы и профессиональной деятельности	Хорошо

Высокий уровень	Обучающийся: -обнаружил всесторонние, систематические и глубокие знания учебно-программного материала; -умеет свободно выполнять задания, предусмотренные программой; -ознакомился с дополнительной литературой; -усвоил взаимосвязь основных понятий дисциплин и их значение для приобретения профессии; -проявил творческие способности в понимании учебно-программного материала.	Отлично
-----------------	---	---------

Описание шкал оценивания

Компетенции обучающегося оценивается следующим образом:

Планируемый уровень результатов освоения	Содержание шкалы оценивания достигнутого уровня результата обучения			
	Неудовлетворительно Не зачтено	Удовлетворительно Зачтено	Хорошо Зачтено	Отлично Зачтено
Знать	Неспособность обучающегося самостоятельно продемонстрировать наличие знаний при решении заданий, которые были представлены преподавателем вместе с образцом их решения.	Обучающийся способен самостоятельно продемонстрировать наличие знаний при решении заданий, которые были представлены преподавателем вместе с образцом их решения.	Обучающийся демонстрирует способность к самостоятельному применению знаний при решении заданий, аналогичных тем, которые представлял преподаватель, и при его консультативной поддержке в части современных проблем.	Обучающийся демонстрирует способность к самостоятельному применению знаний в выборе способа решения неизвестных или нестандартных заданий и при консультативной поддержке в части междисциплинарных связей.
Уметь	Отсутствие у обучающегося самостоятельности в применении умений по использованию методов освоения учебной дисциплины.	Обучающийся демонстрирует самостоятельность в применении умений решения учебных заданий в полном соответствии с образцом, данным преподавателем.	Обучающийся продемонстрирует самостоятельное применение умений решения заданий, аналогичных тем, которые представлял преподаватель, и при его консультативной поддержке в части современных проблем.	Обучающийся демонстрирует самостоятельное применение умений решения неизвестных или нестандартных заданий и при консультативной поддержке преподавателя в части междисциплинарных связей.
Владеть	Неспособность самостоятельно проявить навык решения поставленной задачи по стандартному образцу повторно.	Обучающийся демонстрирует самостоятельность в применении навыка по заданиям, решение которых было показано преподавателем	Обучающийся демонстрирует самостоятельное применение навыка решения заданий, аналогичных тем, которые представлял преподаватель, и при его консультативной поддержке в части современных проблем.	Обучающийся демонстрирует самостоятельное применение навыка решения неизвестных или нестандартных заданий и при консультативной поддержке преподавателя в части междисциплинарных связей

2. Перечень вопросов и задач к экзаменам, зачетам, курсовому проектированию, лабораторным занятиям. Образец экзаменационного билета.

Примерный перечень вопросов к экзамену.

Компетенция ОПК-1:

1. Основные положения теории электропроводности.
2. Токи в полупроводниках.
3. Контактные явления в полупроводнике.
4. Условия равновесия p-n перехода.
5. Усилительный каскад по схеме с ОЭ.
6. Усилительный каскад по схеме с ОК.
7. Графический анализ схемы с ОЭ.
8. Усилительный каскад на полевом транзисторе.
9. Режимы работы усилительных каскадов.
10. Составные тиристоры и токовое зеркало.
11. Двухтактный усилитель.
12. Усилители постоянного тока.
13. Усилитель постоянного тока с гальванической связью. Усилитель постоянного тока преобразовательного типа.
14. Дифференциальный усилитель. Общие положения и параметры.
15. Усиление дифференциального сигнала в ДУ.

Примерные практические задачи (задания) и ситуации

Компетенция ОПК-1:

1. Объясните структуру и принцип работы полупроводникового диода.
2. Назовите основные параметры полупроводникового диода. От каких технологических особенностей диода зависит величина этих параметров?
3. Какими уравнениями описываются прямая и обратная ветви ВАХ электронно-дырочного перехода? Чем отличаются ВАХ идеального электронно-дырочного перехода от ВАХ реального диода?
4. Объясните явление лавинного пробоя электронно-дырочного перехода.
5. Объясните структуру и назначение элементов эквивалентной линейной схемы диода.
6. Как устроен полевой транзистор с управляющим электронно-дырочным переходом, каков принцип его действия?
7. Почему исследованный транзистор называется полевым или униполярным?
8. Обосновать полярность подключения источников электроэнергии к полевому транзистору с управляющим электронно-дырочным переходом в зависимости от типа проводимости канала. Как будут выглядеть характеристики транзистора при смене полярности напряжения $U_{ЗИ}$, напряжения $U_{СИ}$, обоих напряжений сразу?
9. Объяснить форму характеристик полевого транзистора.
10. Назовите основные параметры полевого транзистора. От каких технологических особенностей транзистора зависит величина этих параметров?
11. Что называется режимом покоя каскада? По какому принципу и какими средствами устанавливается этот режим?
12. Объяснить назначение элементов и принцип работы каскада.
13. Объяснить характер АЧХ.
14. Объяснить возникновение и характер нелинейных искажений при увеличении амплитуды входного сигнала.
15. Объяснить назначение элементов и принцип работы двухтактного каскада.

Образец экзаменационного билета

Дальневосточный государственный университет путей сообщения

<p>Кафедра (к206) Автоматика, телемеханика и связь 4 семестр, учебный год</p>	<p>Экзаменационный билет № по дисциплине Электроника для направления подготовки / специальности 23.05.05 Системы обеспечения движения поездов профиль/специализация Телекоммуникационные системы и сети железнодорожного транспорта</p>	<p>«Утверждаю» Зав. кафедрой Годяев А.И., д-р техн. наук, доцент «___» _____ 20__ г.</p>
<p>1. Условия равновесия p-n перехода. (ОПК-1)</p>		
<p>2. Усилительный каскад по схеме с ОЭ. (ОПК-1)</p>		

Примечание. В каждом экзаменационном билете должны присутствовать вопросы, способствующие формированию у обучающегося всех компетенций по данной дисциплине.

3. Тестовые задания. Оценка по результатам тестирования.

Примерные задания теста

1. Задание (ОПК-1)

Выберите правильный ответ

Искажения сигналов в усилителях в процессе усиления - это:

- изменение формы сигнала
- увеличение амплитуды сигнала
- отсутствие выходного сигнала
- уменьшение амплитуды сигнала

2. Задание (ОПК-1)

Выберите правильные ответы

ООС в усилителях используется для:

- уменьшения коэффициента усиления
- увеличения коэффициента усиления
- для расширения диапазона усиливаемых частот
- для повышения стабильности работы усилителя

3. Задание (ОПК-1)

Выберите правильный ответ

Для реализации ГСТ можно использовать особенности:

- переходной характеристики транзистора
- выходной характеристики транзистора
- обратной ветви диода
- прямой ветви диода

4. Задание (ОПК-1)

Последовательность схем в порядке возрастания $R_{вх}$:

1. ОБ
2. ОЭ
3. полевой транзистор с управляющим р-п переходом
4. МДП-транзистор

5. Задание (ОПК-1)

Выберите правильный ответ

В усилительном каскаде по схеме с ОЭ $R_{б}$ определяется:

- только напряжением E_k
- только током $I_{б0}$
- величинами E_k и $I_{б0}$
- определяется по другим параметрам

6. Задание (ОПК-1)

Соответствие между схемой и ее свойством

Усилитель по схеме ОБ	усилитель напряжения
Усилитель по схеме ОК	усилитель тока
Усилитель по схеме ОЭ	усилитель тока и напряжения
Двухтактный усилитель	усилитель мощности

7. Задание (ОПК-1)

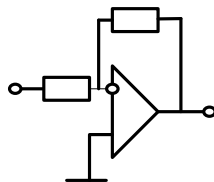
Соответствие между схемой и ее свойством

Усилитель по схеме ОБ	низкое $R_{вх}$
Усилитель по схеме ОК	низкое $R_{вых}$
Усилитель по схеме ОЭ	низкая термостабильность
Усилитель по схеме ОИ	высокое $R_{вх}$

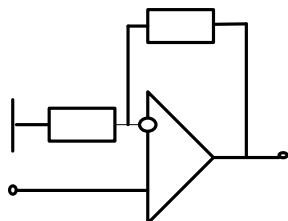
8. Задание (ОПК-1)

Соответствие между названием схемы и ее условным обозначением

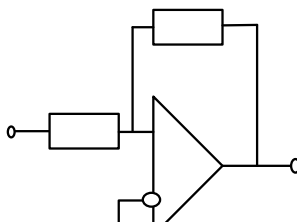
Усилитель инвертирующий



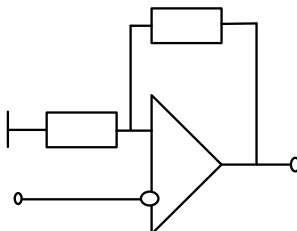
Усилитель неинвертирующий



Компаратор неинвертирующий



Компаратор инвертирующий



9. Задание (ОПК-1)

Выберите правильный ответ

Компараторы - это устройства , предназначенные для :

- умножения двух сигналов
- сравнения двух сигналов
- усиления двух сигналов
- фильтрации двух сигналов

10. Задание (ОПК-1)

Выберите правильный ответ

Дифференциальный усилитель должен усиливать:

- полный сигнал
- синфазный сигнал
- разностный (дифференциальный) сигнал
- выходной сигнал

11. Задание (ОПК-1)

Выберите правильный ответ

Основное достоинство дифференциального усилителя:

- большое усиление синфазного сигнала
- большое подавление дифференциального сигнала
- наличие дрейфа нуля
- большое усиление дифференциального и подавление синфазного сигнала

12. Задание (ОПК-1)

Введите верное числовое значение

В усилитель с коэффициентом усиления $K=100$ ввели отрицательную обратную связь, $V=0,1$, при этом коэффициент усиления снизился в ___ раз

13. Задание (ОПК-1)

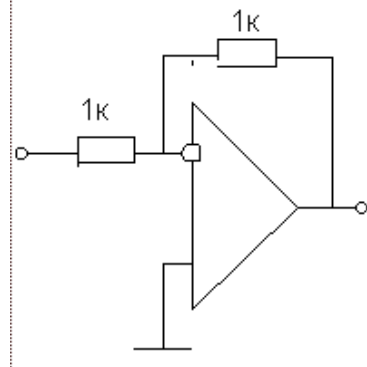
Введите верное числовое значение

Введение отрицательной обратной связи в усилитель ($K=10$) снизило коэффициент усиление в два раза, следовательно, коэффициент обратной связи B стал равен ____

14. Задание (ОПК-1)

Выберите правильный ответ

У этого усилителя коэффициент усиления равен:

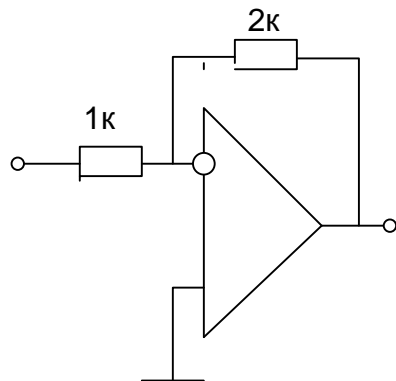


- +1
- 1
- +2
- 2

15. Задание (ОПК-1)

Выберите правильный ответ

У этого усилителя коэффициент усиления равен:

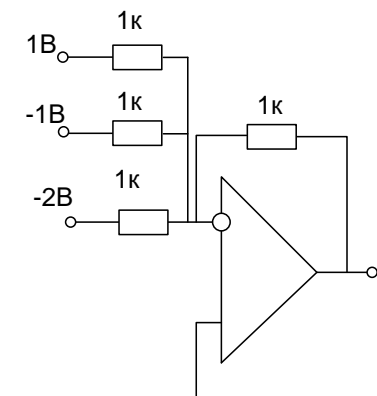


- +3
- 3
- +2
- 2

16. Задание (ОПК-1)

Выберите правильный ответ

напряжение на выходе схемы равно:



- +3
- 3
- +2

17. Задание (ОПК-1)

Выберите правильный ответ

Токовое зеркало - это

- генератор постоянного тока
- усилитель постоянного тока
- генератор стабильного тока
- преобразователь ток-напряжение

18. Задание (ОПК-1)

Выберите правильный ответ

В генераторе стабильного тока:

- низкое дифференциальное сопротивление
- высокое сопротивление постоянному току
- ток зависит от сопротивления нагрузки
- высокое дифференциальное сопротивление

19. Задание (ОПК-1)

Выберите правильный ответ

Идеальный ОУ имеет следующие параметры:

$K = \infty, I_{вх} = 0, R_{вых} = 0, f_{гр} \rightarrow \infty$

$K = \infty, I_{вх} = 0, R_{вых} = \infty, f_{гр} \rightarrow 0$

$K = 0, I_{вх} = \infty, R_{вых} = 0, f_{гр} \rightarrow \infty$

$K = \infty, I_{вх} = 0, R_{вых} = \infty, f_{гр} \rightarrow \infty$

20. Задание (ОПК-1)

Введите верное числовое значение

В схеме инвертирующего усилителя резистор обратной связи увеличили в 4 раза, следовательно, коэффициент усиления увеличился в ___ раз(a)

21. Задание (ОПК-1)

Выберите правильный ответ

В схеме ГЛИН обязательно есть:

- усилитель
- компаратор
- генератор стабильного тока
- генератор стабильного напряжения

22. Задание (ОПК-1)

Выберите правильный ответ

Для получения линейно изменяющегося напряжения в цепи заряда конденсатора должен быть:

- источник постоянного тока
- генератор стабильного тока
- генератор стабильного напряжения
- источник постоянного напряжения

23. Задание (ОПК-1)

Последовательность схем в порядке убывания входного сопротивления

1. ОИ
2. ОК
3. ОЭ
4. ОБ

24. Задание (ОПК-1)

Выберите правильный ответ

Включение ГСТ в эмиттерную цепь дифференциального усилителя применяется для:

- увеличения коэффициента усиления
- регулирования коэффициента усиления
- снижения коэффициента усиления
- расширения полосы пропускания

25. Задание (ОПК-1)

Выберите правильный ответ

В симметричном мультивибраторе ($C_1=C_2$) одну емкость увеличили в 2 раза, а другую уменьшили в два раза, поэтому у генерируемых импульсов изменилась:

- частота
- длительность
- скважность
- амплитуда

Полный комплект тестовых заданий в корпоративной тестовой оболочке АСТ размещен на сервере УИТ ДВГУПС, а также на сайте Университета в разделе СДО ДВГУПС (образовательная среда в личном кабинете преподавателя).

Соответствие между бальной системой и системой оценивания по результатам тестирования устанавливается посредством следующей таблицы:

Объект оценки	Показатели оценивания результатов обучения	Оценка	Уровень результатов обучения
Обучающийся	60 баллов и менее	«Неудовлетворительно»	Низкий уровень
	74 – 61 баллов	«Удовлетворительно»	Пороговый уровень
	84 – 75 баллов	«Хорошо»	Повышенный уровень
	100 – 85 баллов	«Отлично»	Высокий уровень

4. Оценка ответа обучающегося на вопросы, задачу (задание) экзаменационного билета, зачета, курсового проектирования.

Оценка ответа обучающегося на вопросы, задачу (задание) экзаменационного билета, зачета

Элементы оценивания	Содержание шкалы оценивания			
	Неудовлетворительно	Удовлетворительно	Хорошо	Отлично
	Не зачтено	Зачтено	Зачтено	Зачтено
Соответствие ответов формулировкам вопросов (заданий)	Полное несоответствие по всем вопросам	Значительные погрешности	Незначительные погрешности	Полное соответствие
Структура, последовательность и логика ответа. Умение четко, понятно, грамотно и свободно излагать свои мысли	Полное несоответствие критерию.	Значительное несоответствие критерию	Незначительное несоответствие критерию	Соответствие критерию при ответе на все вопросы.
Знание нормативных, правовых документов и специальной литературы	Полное незнание нормативной и правовой базы и специальной литературы	Имеют место существенные упущения (незнание большей части из документов и специальной литературы по названию, содержанию и т.д.).	Имеют место несущественные упущения и незнание отдельных (единичных) работ из числа обязательной литературы.	Полное соответствие данному критерию ответов на все вопросы.
Умение увязывать теорию с практикой, в том числе в области профессиональной работы	Умение связать теорию с практикой работы не проявляется.	Умение связать вопросы теории и практики проявляется редко	Умение связать вопросы теории и практики в основном проявляется.	Полное соответствие данному критерию. Способность интегрировать знания и привлекать сведения из различных научных сфер

<p>Качество ответов на дополнительные вопросы</p>	<p>На все дополнительные вопросы преподавателя даны неверные ответы.</p>	<p>Ответы на большую часть дополнительных вопросов преподавателя даны неверно.</p>	<p>1. Даны неполные ответы на дополнительные вопросы преподавателя. 2. Дан один неверный ответ на дополнительные вопросы преподавателя.</p>	<p>Даны верные ответы на все дополнительные вопросы преподавателя.</p>
---	--	--	---	--

Примечание: итоговая оценка формируется как средняя арифметическая результатов элементов оценивания.